

3040

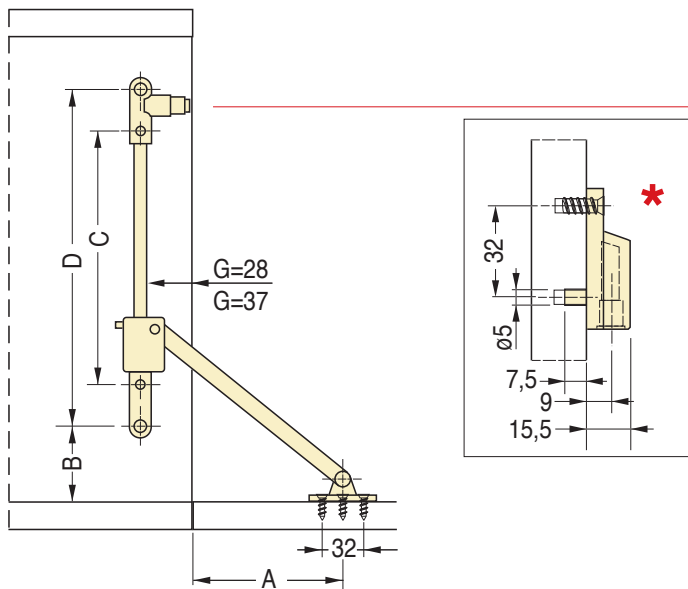


Nickel-plated steel



● Loosen the screw, in order to increase the brake.

	A	B	C	D	D	S	MAR	Nylon	NER	Norm	M6	
					DX	SX	Brown	White	Black	00	M6	
G=28 mm												
3040	100	22	192	256	•	•	•	•	•	•	•	25
3041	126	54	224	288	•	•	•	•	•	•	•	25
3042	139	54	256	320	•	•	•	•	•	•	•	25
3043	177	86	288	352	•	•	•	•	•	•	•	25
3044	217	118	352	416	•	•	•	•	•	•	•	25
G=37 mm												
3050	91	22	192	256	•	•	•	•	•	•	•	25
3051	117	54	224	288	•	•	•	•	•	•	•	25
3052	130	54	256	320	•	•	•	•	•	•	•	25
3053	168	86	288	352	•	•	•	•	•	•	•	25
3054	208	118	352	416	•	•	•	•	•	•	•	25



*** 25**

ø6,2x14 mm

Euro screw

Art.	Cod.	Steel	
25	VT0000250000	nickel-plated	50